

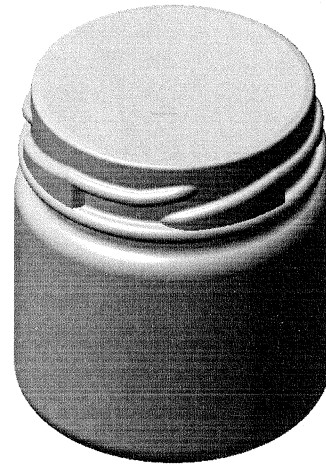
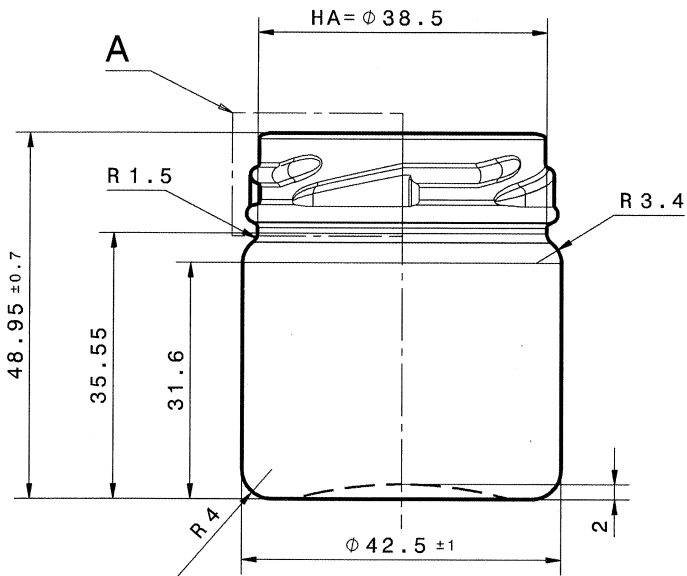
Herstellerzeichen

Formnummer

Bodenkörnung

Detail A


Maßstab: 2:1



Isometrische Ansicht

Maßstab: 1:1

CHANGES IN THE CONTEXT OF TECHNOLOGICAL PROGRESS RESERVED.
 ÄNDERUNGEN IM RAHMEN DES TECHNISCHEN FORTSCHRITTES VORBEHALTEN.
 THIS DRAWING IS THE PROPERTY OF STOELZLE OBERGLAS GmbH AND SHALL NOT BE COPIED OR ITS CONTENTS DIVULGED.
 DIESE ZEICHNUNG IST UNSER EIGENTUM UND DARF OHNE UNSERE GENEHMIGUNG AN DRITTE WEDER GEZEIGT NOCH WEITERGEGEBEN WERDEN.

00		Zeichnung erstellt			03.12.13	RB	
INDEX REV.	NOTE	ÄNDERUNG ALTERATION-NOTE			DATUM DATE	GEZ. NAME	GEPR. INSPECT
MÜNDUNG: T0 43		ÖFFNUNGS Ø: Ø32,5 ±0,3		MIN.DURCHGANG Ø: x		ART.NR.: 74 146	
NECK FINISH: FD 157		MASZTAB: 1:1 (2:1)		GEZ.: NAME: Bogdan		STRICHVOLL: 43,5 ±2 ml	
GLASFARBE: weiss		SCALE: 1:1 (2:1)		GEPR.: INSPECT: <i>[Signature]</i>		OVER FLOW:	
BEZEICHNUNG: 1,5oz Mini Jar					GEWICHT: ca: 53 g		
DESIGNATION: 1,5oz Mini Jar					WEIGHT: ca: 53 g		
		KUNDE: XXX			DATUM: 03/12/13		
		CUSTOMER: XXX			Z.NR.: E 158/00/13		
STOELZLE OBERGLAS GmbH					DRWG.NO.: E 158/00/13		